

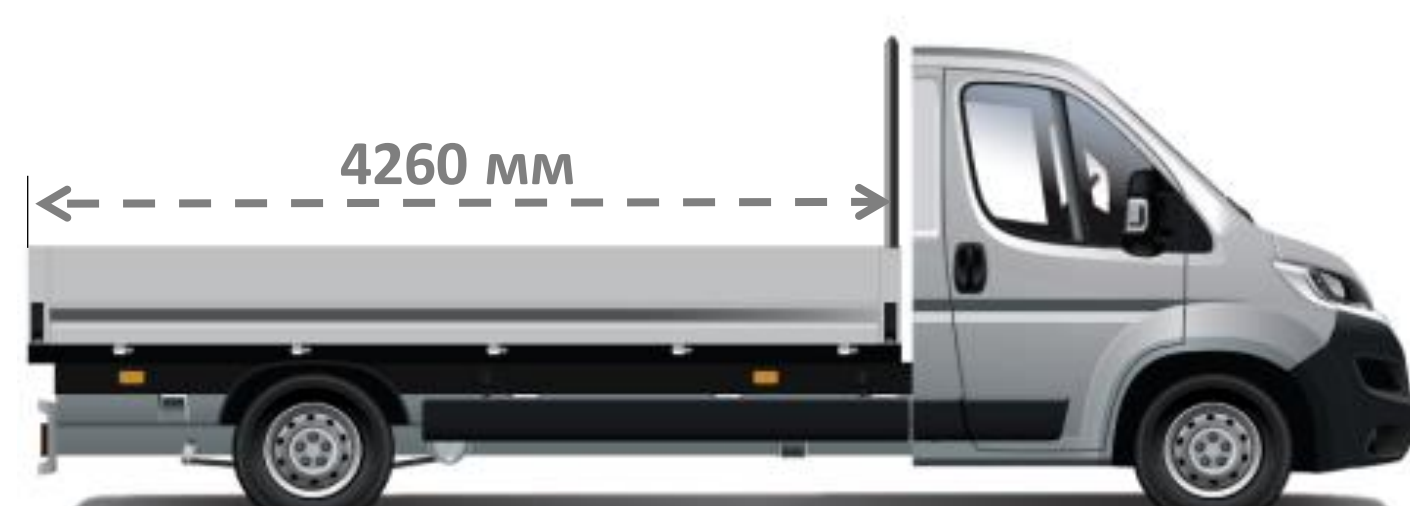


01.09.2021

**CITROËN Jumper Бортовий**  
**Прайс-лист на автомобілі 2021 року**

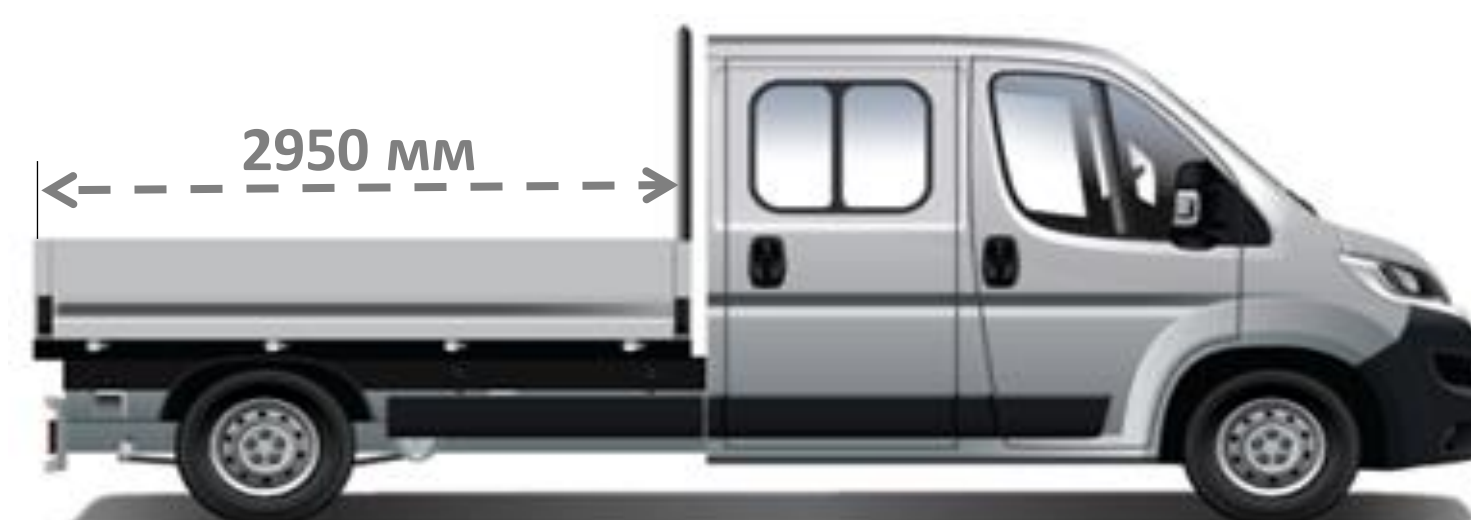
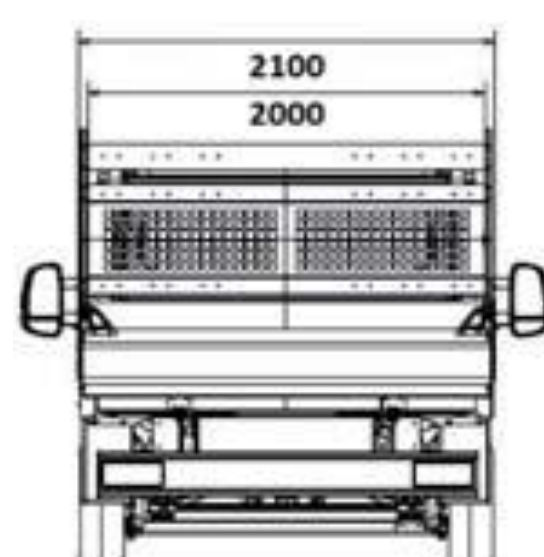
ВАРТІСТЬ АВТОМОБІЛЯ, грн	ВЕРСІЯ		Одинарна кабіна 4-35	Подвоєна Кабіна 4-35
	ДОВЖИНА		L4	L3
2.0 BlueHDi 160 МКПП-6	ЄВРО-6	ДИЗЕЛЬ	898 900	930 300
2.0 BlueHDi 160 МКПП-6 + ПАКЕТ "БІЗНЕС"	ЄВРО-6	ДИЗЕЛЬ	958 800	990 200
<b>ПОВНОПРИВІДНІ ВЕРСІЇ, грн</b>				
2.0 BlueHDi 160 МКПП-6 <b>4X4 повний привід</b>	ЄВРО-6	ДИЗЕЛЬ	1 294 600	1 326 000
<b>ПАКЕТ "БІЗНЕС"</b>				
<b>Обладнання, яке входить до складу пакету:</b>				
Протитуманні фари		PR01	•	•
Радіоприймач+ Bluetooth + USB-роз'єм		RC57	•	•
Передній кондиціонер		RE01	•	•
Круїз-контроль		RG03	•	•
Посилена задня підвіска (дволистові ресори)		SE08	•	•
<b>БАЗОВЕ ОБЛАДНАННЯ АВТОМОБІЛЯ:</b>				
<b>БЕЗПЕКА</b>				
ABS, AFU, ESP - електронна система стабілізації і ASR - антибуксувальна система			•	•
Сигналізатор про непристібнуті ремені безпеки			•	•
Фронтальна подушка безпеки водія			•	•
Центральний замок + пульт PLIP			•	•
Імобілайзер			•	•
<b>КОМФОРТ</b>				
Адаптивний підсилювач керма		DD04	•	•
Роз'єм для установки додаткового обладнання, необхідного для трансформації автомобіля			•	•
Бортовий комп'ютер			•	•
Регулювання рульової колонки по вильоту			•	•
Відсіки для речей у дверях			•	•
Бардачок із замком на приладовій панелі об'ємом 11,4 літри			•	•
Електричні склопідйомники передніх дверей			•	•
Зовнішні дзеркала заднього огляду з електрорегулюванням та обігрівом		RK04	•	•
Багажна полиця над сидінням водія		JO01	•	•
Паливний бак 90 літрів			•	•
<b>ІНТЕР'ЄР</b>				
Оздоблення салону чорною тканиною		35FX	•	•
Кількість місць - 7 (1-й ряд - 3; 2-й ряд - 4)			----	•
Сидіння водія, що регулюється по висоті і з підлокітником + Двомісне пасажирське сидіння в 1-му ряді		WM06	•	•
Програмований передпусковий догрівач двигуна Webasto		XY01	•	•
<b>МУЛЬТИМЕДІА</b>				
Радіопідготовка (довга антена+електропроводка)			•	•
<b>ОСВІТЛЕННЯ ТА ОГЛЯДОВІСТЬ</b>				
Галогенові фари головного світла			•	•
Бічні сигнальні покажчики		FE09	•	•
<b>ЕКСТЕР'ЄР</b>				
Стандартні колеса 215/75 R16C			•	•
Повнорозмірні колісні ковпаки		SU01	•	•
Задні бризговики		PE02	•	•
Фарба емаль (БІЛА) (до вип-ва 31.03.2021р.)		WPP0	•	•
Фарба емаль (БІЛА) (з вип-ва 01.04.2021р.)		PRP0	•	•

**ЧОМУ CITROËN Jumper?**



**Версія бортовий довжина L4**

- Повна маса: 3,5t
- Мін./Макс. споряджена маса: 1985/2256 кг
- Корисне навантаження: 1515/1244 кг



**Бортовий Подвоєна Кабіна L3**

- Повна маса: 3,5t
- Мін./Макс. споряджена маса: 2105/2376 кг
- Корисне навантаження: 1395/1124 кг



ПРАЙС-ЛИСТ НА ДОДАТКОВЕ ОБЛАДНАННЯ ДЛЯ ЗАМОВЛЕННЯ:

ДОДАТКОВЕ ОБЛАДНАННЯ	ВЕРСІЯ	Одинарна кабіна 4-35	Подвосна Кабіна 4-35
	ДОВЖИНА	L4	L3
Круїз-контроль	RG03	5280	5280
Захист двигуна	FX01	3430	3430
Фронтальна подушка безпеки переднього пасажира	NN01	7120	7120
Сигналізація (AB04)+ Суперблокування (VB10)	WC05	12660	12660
Радіоантена, що вмонтована у праве дзеркало + Зовнішні дзеркала заднього огляду з електрорегулюванням та підігрівом	AT14	6330	6330
Попередня підготовка (4 динаміка)	RC29	2640	2640
Радіоприймач+ Bluetooth + USB-роз'єм	RC57	14510	14510
Пакет курця ( попільничка + прикурювач)	AD01	1060	1060
Хронотахограф цифровий	HC07	15830	15830
Посилена задня підвіска (дволистові ресори) (недоступно з UA04)	SE08	4220	4220
Задня пневматична підвіска із можливістю регулювання під час стоянки	UA04	52760	52760
Кондиціонер + охолодження центрального бардачка	RE01	31660	31660
Клімат - контроль + охолодження центрального бардачка	RE07	42210	42210
Додатковий підігрів спереду з ящиком під переднім сидінням	DK01	9230	---
Додатковий підігрів спереду з виводом повітроводів у задню частину кабіни	DK07	---	9230
Передні бризговики	PE03	2110	2110
Індивідуальне пасажирське сидіння, що регулюється по висоті (виключає базове обладнання WM06)	WM08	3170	3170
Підігрів сидіння водія	NA03	5280	5280
Підігрів сидіння водія і пасажира + одностороннє пасажирське сидіння (виключає базове обладнання WM06)	NA01	5800	5800
Протитуманні фари ( ● разом із ND02)	PR01	4220	4220
Омивач фар високого тиску + Протитуманні фари	ND02	8710	8710
Атермальне лобове скло + система автоматичного вклучення склоочисників і фар (доступно до 01.08.2021р.)	VF07	11080	11080
Зовнішні дзеркала заднього огляду (подвійне дзеркало) з функцією електроскладання, електрорегулюванням та обігрівом	HU02	6600	6600
Фарба металік	OMM0	15830	15830

ПЕРЕГЛЯНУТИ  
АВТО В НАЯВНОСТІ

ЗАМОВИТИ  
ОНЛАЙН КОНСУЛЬТАЦІЮ

● - базове обладнання автомобіля  
XX XXX грн. - вартість додаткової платної опції  
--- не підлягає встановленню  
МКПП - механічна коробка перемикачів передач

- Ціни на автомобілі та додаткові опції вказані в гривнях, у тому числі ПДВ. Спеціальні ціни дійсні з 01.09.2021 по 30.09.2021 на обмежену кількість автомобілів 2021 року виробництва, що знаходяться в період дії спеціальної акції в Україні.
- У разі замовлення автомобіля, що знаходиться в процесі виробництва або транспортування, ціна буде розрахована на основі діючого прайс-листа на день придбання і буде визначена в договорі купівлі-продажу. Вказані ціни є рекомендованими і можуть відрізнятися від остаточної вартості реалізації автомобіля на момент поставки в Україну.
- ТОВ «Пежо Сітроен Україна» залишає за собою право на корегування цін, склад комплектації та вилучати з асортименту певні позиції без попереднього повідомлення. Не є публічною офертою. Даний прайс-лист призначений тільки для інформаційних цілей і не може бути використаний як документ, що встановлює зобов'язання компанії ТОВ "Пежо Сітроен Україна". За довідками про актуальну інформацію просимо звертатися до офіційних дилерських центрів компанії ТОВ "Пежо Сітроен Україна".

На автомобілі діє гарантія 2 роки без обмеження пробігу  
Додаткова інформація на [www.citroen.ua](http://www.citroen.ua)